

13 E 401

15

16Ma

178

ANSI316

25

VIION

316L

HGT 20592 ENL 6 D82

B

2

2 316

A

4

2 2

2

2

NB/T4004 1-2017

/

ž

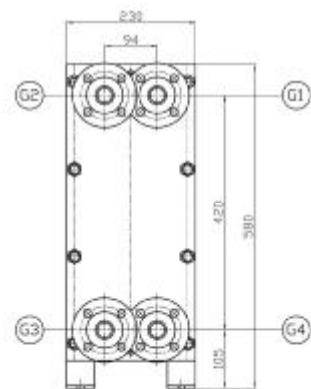
3

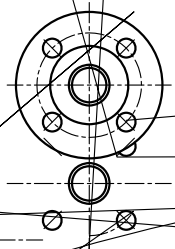
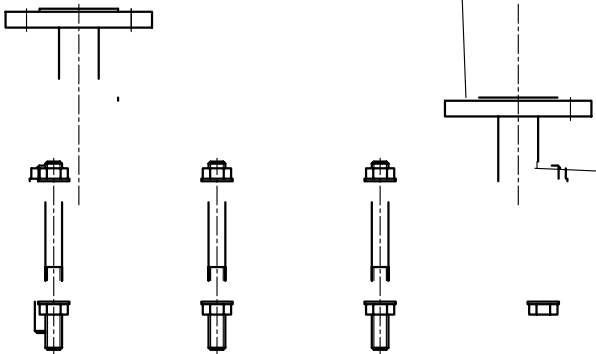
0

ANSI

			项目文件号 XM100205	专业文件号
--	--	--	-------------------	-------

项目名称 腾龙芳烃 液化气液膜脱硫醇装置





| 卷和验收;

- 2、机架材质碳钢，板片材质 AISI316SS;
- 3、随带配对法兰，配对法兰内径按HG/T20592 A系列。

公称压力 MPa	公称直径	材料	标准
1.6	DN32	316L	C/I 20592
1.6	DN32	20#	HG/T 20592
1.6	DN32	20#	HG/T 20592
1.6	DN32	316L	HG/T 20592

标准号
日期
工艺
日期
设计
日期
审核
日期
批准
日期